

Manual Instalação POCKETDOORS



O que você precisa saber sobre a porta embutida.....	pág.2
Preparando o ambiente para instalar a porta embutida.....	pág.3
Como instalar.....	pág.4
Possíveis erros de instalação.....	pág.6
Extensor de batente.....	pág.7

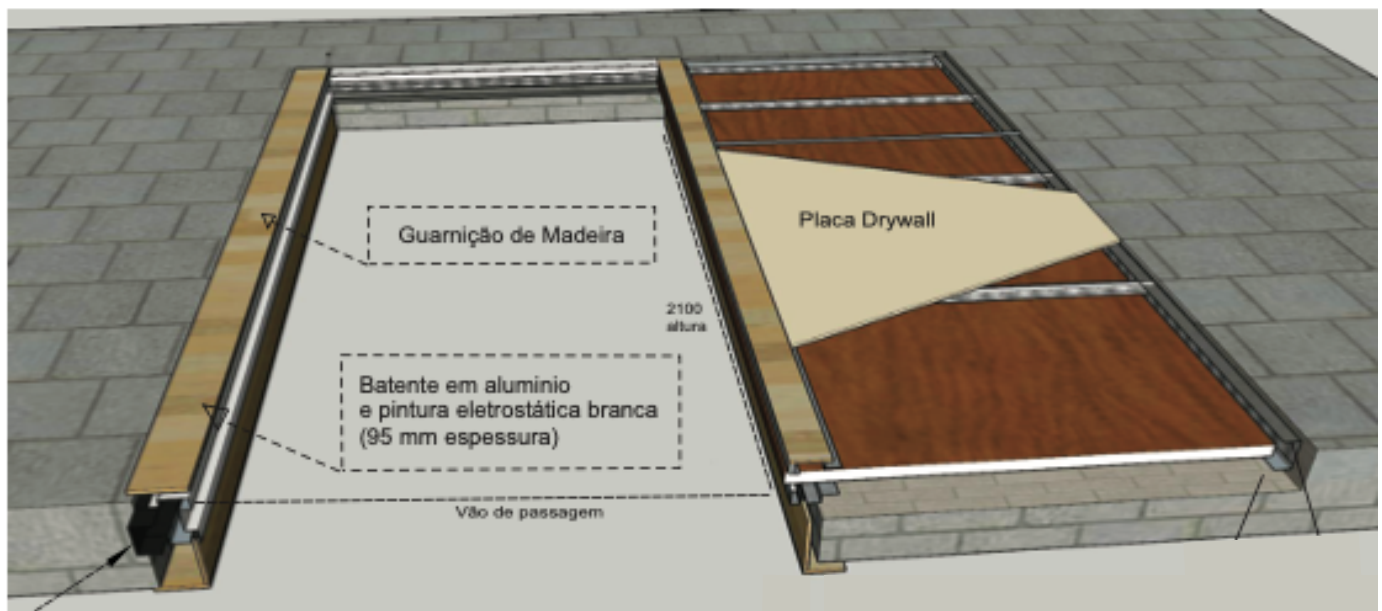
Disponíveis nas Medidas:

Medidas para modelos de folha única:

Medida do vão de Passagem:	Medida da Folha:	Medida da Estrutura:	Abertura da Parede:
600 x 2100 mm	620 x 2100 mm	1280 x 2190 mm	1300 x 2200 mm
700 x 2100 mm	720 x 2100 mm	1480 x 2190 mm	1500 x 2200 mm
800 x 2100 mm	820 x 2100 mm	1680 x 2190 mm	1700 x 2200 mm
900 x 2100 mm	920 x 2100 mm	1880 x 2190 mm	1900 x 2200 mm

Medidas para modelos de folha dupla:

Medida do vão de Passagem:	Medida da Folha:	Medida da Estrutura:	Abertura da Parede:
1100 x 2100 mm	620 x 2100 mm	2480 x 2190 mm	2510 x 2200 mm
1300 x 2100 mm	720 x 2100 mm	2880 x 2190 mm	2910 x 2200 mm
1500 x 2100 mm	820 x 2100 mm	3280 x 2190 mm	3310 x 2200 mm
1700 x 2100 mm	920 x 2100 mm	3680 x 2190 mm	3710 x 2200 mm



Montante de Drywall
(não fornecido no kit)

IMPORTANTE:

Nossas portas são entregues com um duas camadas de pintura, ou seja, não é fornecida com acabamento final isentando a POCKETDOORS de possíveis pequenas avarias na folha de madeira causadas pelo transporte ou instalação.

POCKET
DOORS

Preparando o Ambiente para Instalação:

PREPARAÇÃO PARA INSTALAÇÃO:

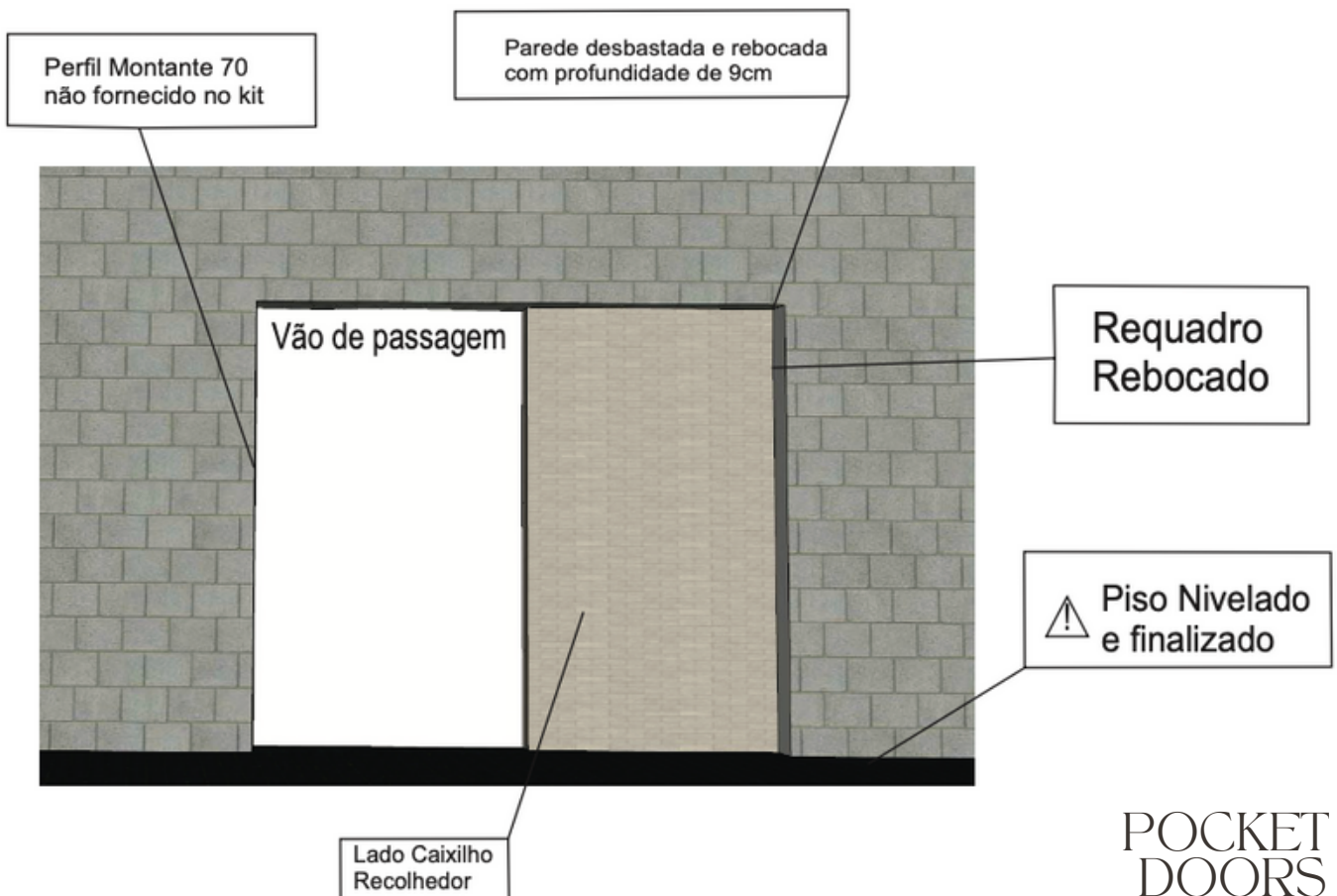
1. Marque a parede na dimensão de largura e altura conforme sistema adquirido.
2. Na largura do vão de passagem mantenha uma abertura 10cm maior do que o sistema adquirido. Ex: Sistema de 80cm deixar o vão com 90cm para caber os batentes.
3. Em caso de **alvenaria com parede de mais de 14cm de espessura**, na parede do caixilho recolhedor, desbaste a parede para que fique 9cm de profundidade já rebocado. Caso a parede seja menor, utilizar placas e soluções drywall para o fechamento completo.
4. Deixe o requadro rebocado para dar mais aderência na fixação de buchas e parafusos, no caso de parede drywall, utilize o perfil.
5. Instale o sistema sobre o piso finalizado.

Dica: A altura da abertura na parede será sempre 2,20m a partir do piso instalado, na largura será sempre o dobro da medida da folha escolhida mais 10cm.

Exemplo: (kit de 80) $80 + 80 + 10 = 1,70m$

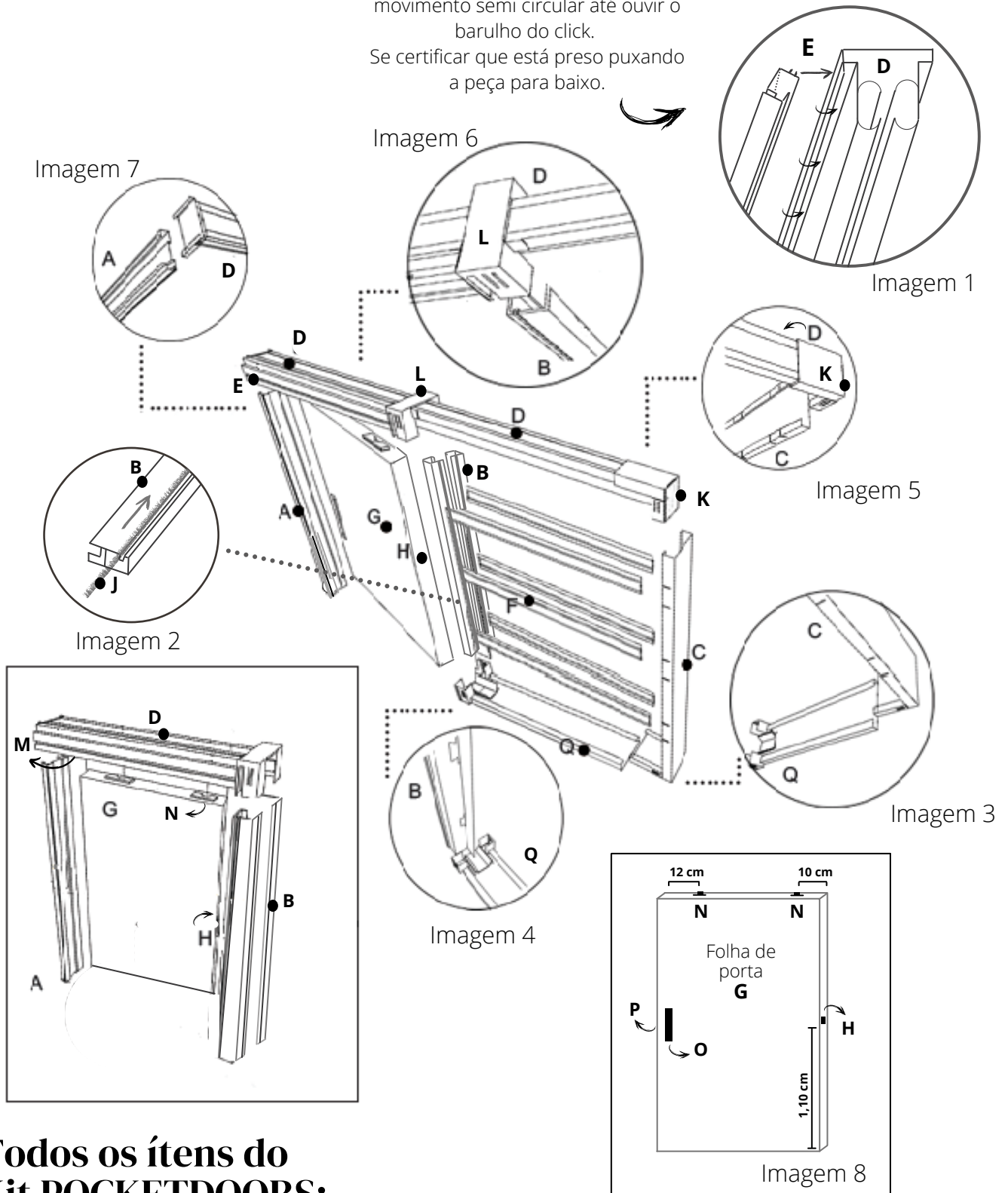
ATENÇÃO:

A estrutura deve ser instalada em cima do piso já acabado.



Como Instalar POCKETDOORS:

Encaixar ou desencaixar em movimento semi circular até ouvir o barulho do click.
Se certificar que está preso puxando a peça para baixo.



Todos os itens do Kit POCKETDOORS:

- | | | |
|--------------------------|------------------------------|---|
| A. Batente simples | G. Folha de porta de madeira | M. Amortecedor |
| B. Batente duplo | H. Click | N. Roldana e suporte da roldana (ponte) |
| C. Suporte vertical | I. Guarnição de MDF (pág.7) | O. Puxador |
| D. Trilho superior | J. Escova Schlegel | P. Chapa teste fechadura |
| E. Acabamento do trilho | K. Conector superior lateral | Q. Guia inferior |
| F. Travessas horizontais | L. Conector superior central | R. Parafuso 4,0 x 22mm (20 unidades) |

Siga as instruções abaixo:

Para mais fácil entendimento, assista o nosso video demonstrativo no Youtube:

Apresentação PocketDoors


<https://www.youtube.com/watch?v=3fjRLIRwws&t=145s>

Acesse o link para assistir



Aponte a câmera do seu celular para o QR-Code para acessar o vídeo



1. Inicie retirando os acabamentos **(E)** do trilho superior **(D)** e reserve. (Imagem 1)
2. Encaixe as escovas Schlegel **(J)** nos batentes duplos **(B)**. (Imagem 2)
3. Com o suporte vertical **(C)** deitado no chão, encaixe as seis travessas horizontais **(F)**.
4. Conecte o guia inferior **(Q)** no suporte vertical **(C)**. (Imagem 3)
5. Encaixe a outra ponta da guia inferior **(Q)** nos dois batentes duplos **(B)**. (Imagem 4)
6. Encaixe as seis travessas horizontais **(F)** nos rebaixos dos batentes duplos **(B)** - Não utilizar um martelo.
7. Encaixe o conector superior lateral **(K)** no trilho superior **(D)** e depois conecte no suporte vertical **(C)**. (Imagem 5)
8. Encaixe o conector superior central **(L)** que já está parafusado no trilho nos batentes duplo **(B)**. (Imagem 6)
9. Coloque a estrutura de pé e encaixe o batente simples **(A)** no outro conector do trilho superior **(D)**. (Imagem 7)
10. Remova as pontes (suporte das roldanas) **(N)** que estão encaixados nas roldanas no trilho superior **(D)** e fixe as pontes em cima da folha de porta **(G)**, obedecendo as medidas dos eixos com os parafusos **(R)**. (Imagem 8)
11. Fixar o click **(H)** na folha de porta **(G)** obedecendo as medidas. (Imagem 8)
12. Fixar o suporte vertical **(C)**, junto com estrutura, no Drywall prestando muita atenção ao prumo e nível.
13. Encaixar a folha de porta nas roldanas. Regular a altura para encontrar o nível e o prumo no batente duplo **(B)**.
14. Fixar a guia inferior **(Q)** no chão usando parafuso e bucha de 6mm ou a fixação mais indicada para seu tipo de piso (não acompanha o Kit).
15. Deslizar a porta até o batente **(A)** e acertar o prumo. Fixar o batente **(A)** na estrutura de Drywall.
16. Instalar os puxadores **(O)** e a fechadura **(P)**.
17. Fixar as placas de gesso nas travessas horizontais **(F)** com os parafusos **(R)** que acompanham o Kit. 
18. Recoloque o acabamento de trilho **(E)** no trilho superior **(D)**. (Imagem 1)

ATENÇÃO:

Nunca usar parafusos de drywall nas travessas horizontais **(F)**.
Pois, devido ao tamanho, podem riscar a porta.

POCKET
DOORS

Possíveis erros de instalação

Se algo deu errado veja o que pode ter acontecido:

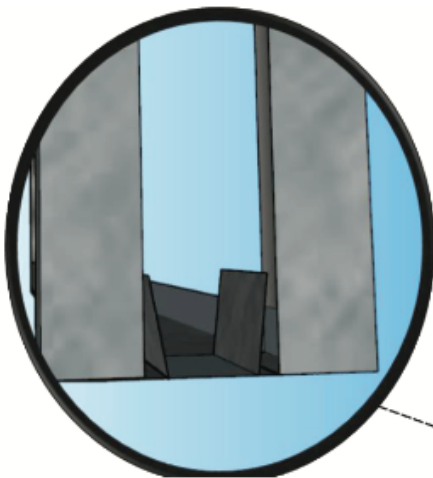
Confira bem a fixação e prumada dos verticais.

Verifique se todas as conexões foram encaixadas corretamente até o final e confira se a medida de abertura está igual na parte superior e na parte inferior.

Verifique se a parte interna do trilho está limpa, caso não esteja, lubrifique com lubrificante spray. Você também pode fazer ajuste no parafuso do rodízio, para cima, para baixo ou até para as laterais.

Verifique se a escova de vedação está pressionando a porta, caso esteja, dê uma pequena alargada nos batentes na altura dos puxadores.

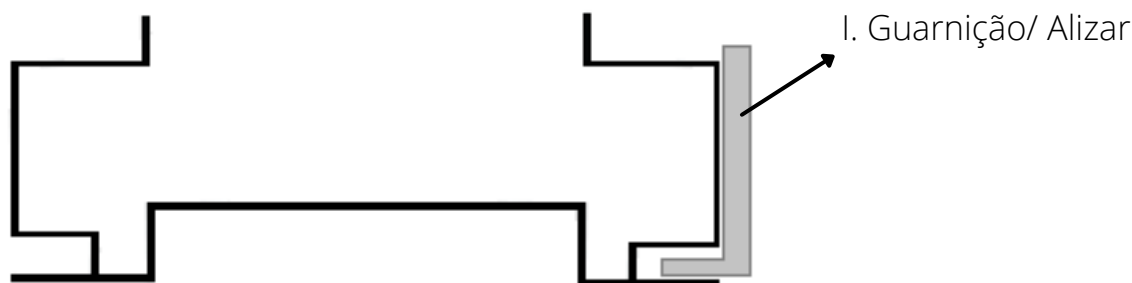
Confira o alinhamento de ponta a ponta, caso esteja desalinhado, mova apenas a coluna central até encontrar um ponto livre para movimentação de ponta.



Verifique se a conexão guia está encostando na porta a ponto de segurar, caso isso esteja acontecendo, ajuste as abas para dentro ou para fora para encontrar um ponto de apoio deixando a porta deslizar de forma livre e firme.

Fixação Guarnição/Alizar

Fixação no batente



Fixação Placa Drywall

IMPORTANTE:

Fixar parafuso **(R)**, que acompanha o kit, na placa de drywall com as travessas horizontais **(F)**.

NÃO utilizar parafusos drywall porque pegam na porta.

CUIDADO:

Se atentar para não aprofundar acima do limite para não danificar a folha de madeira.